



TFS Raimond Herrmann \* Marienstrasse 2 \* 76593 Gernsbach

Umst.Ident.Nr. DE 143 962 925

PC-Touchkasse gesetzeskonform
Preiswertes Einstiegs-Umstiegsangebot

TFS-EU-Fiskal: Windows Touch-System

inkl. Kassenlade, Barcodescanner, Bondrucker, TSE\*
Details: Intel® Celeron® Processor J1900 2.00GHz. 2GB DDR3L.
Display/Touch: 15", 1024 x 768 LCD, 300 nits, PC-Touch Multitouch.
Speichermedium: 1x 64GB M.2 SSD (Aufpreis 69.- 256GB SSD).
Schnittstellen: 1x USB 3.0, 7x USB 2.0, 1x DB-9 (COM1), 1x RJ-45, 1x RJ-11 (2xIN/2xOUT), 1x VGA DB-15, 1x 2-pin DC Klinke. 2x 2W Lautsprecher, Einschalter. 3 Jahre Garantie.
Betriebssystem Win10 IoT 2019 MultiLang
Kassenlade Typ Epos2, Standardtastatur, USB-Barcode-Scanner mit Drahtlos-Dongle.
Epson-Bondrucker TM30 mit integrierter TSE\*
(\*Technische Sicherungseinrichtung/Fiskalspeicher).

winTFS - Fiskal Version 9.x „Lite“ oder Upgrade!

Details: PC-Software mit den Funktionen Kasse mit allen Zahlarten und allen wichtigen Kassenfunktionen, Verkäuferverwaltung, Artikel, Warengruppen und Lager, Rechnungswesen und Adressen. Kassenauswertungen. (Kundendisplay optional 89.-)
Einheitliche Fiskalschnittstelle (Deutschland) DSF-inV-K vorgeschrieben in Verbindung mit TSE seit 1.1.2020

POS PT-51

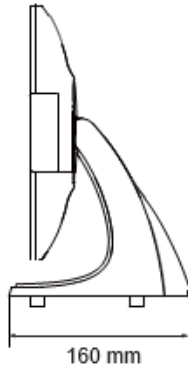
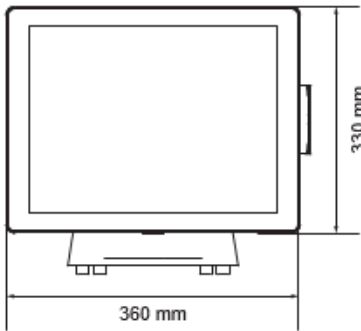


Sorglos-Service-Paket für Support & Pflege der Anwendung obligatorisch

39.- p./M Monat. Enthalten ist die Anwenderbetreuung, Hotline, Tauschkomponenten, Fernwartung, Konfiguration. Wartung, Pflege und Weiterentwicklung der Software und die Updates, Anpassung und Wartung der Schnittstelle.

Komplettpaket mit winTFS-Lite oder Update von V. 6.xx nur 1695.-\*
Oder mit Drahtlosscanner und mit winTFS pro+ nur 1890.- Euro
Pro+ enthält neben der Kasse auch das professionelle Rechnungswesen und die Pro Statistik.

\* plus monatliche Support-Vertrag 39.- Euro p/M (obligatorisch da die technische Anforderung und Systemverfügbarkeit durch die rechtlichen Vorgaben sehr hoch sind)



### Check-Liste: Fiskal-Vorschriften Kasse 2020

Betriebssystem:	Windows 7* <input type="checkbox"/>	Windows 10 <input type="checkbox"/>	Andere <input type="checkbox"/>
Kassensoftware winTFS 9.x	Bestellt <input type="checkbox"/>	Installiert <input type="checkbox"/>	Liegt vor <input type="checkbox"/>
Einheitliche Schnittstelle DSFinV-K 2.0	Bestellt <input type="checkbox"/>	Installiert <input type="checkbox"/>	Liegt vor <input type="checkbox"/>
TSE (Technische Sicherung Einrichtung/Fiskalspeicher)	Bestellt <input type="checkbox"/>	Installiert <input type="checkbox"/>	Liegt vor <input type="checkbox"/>
Bonausgabepflicht	via Bondrucker <input type="checkbox"/>	via Quittungsdrucker <input type="checkbox"/>	Andere Ausgabe <input type="checkbox"/>
Boninhalte	Angepasst <input type="checkbox"/>	Noch nicht angepasst <input type="checkbox"/>	Info nötig <input type="checkbox"/>
Datensicherung & Archivierung	TFS Express& Archivsicherung 4Step Version <input type="checkbox"/>	Eigene Datensicherung <input type="checkbox"/>	Keine Datensicherung <input type="checkbox"/>
Anmeldung der TSE und Kasse beim örtlichen Finanzamt	Vorübergehend ausgesetzt bis der Meldeweg geklärt ist	Seriennummer der Kasse <input type="text"/>	Seriennummer der TSE <input type="text"/>
Verfahrensdokumentation	Erstellt <input type="checkbox"/>	In Vorbereitung <input type="checkbox"/>	Info nötig <input type="checkbox"/>
Kassenhardware geeignet	Ja <input type="checkbox"/>	Nein <input type="checkbox"/>	Zu klären <input type="checkbox"/>

Sonstige Bemerkung:

\*Win7 wird zwar von der TSE noch unterstützt, jedoch nicht mehr von Microsoft!

**Hinweis:** Es herrscht Handlungsbedarf. Unter der Voraussetzung, dass eine Umrüstung noch nicht vollständig möglich ist, gibt es einen sogenannten Nichtbeanstandungserlass (max. September muss bestellt sein bzw. im März 2021 aktiviert sein.). Gleichwohl besteht das BMF aber weiterhin auf dem Wortlaut „die AO ist unverzüglich umzusetzen“ Der Druck soll wohl hochgehalten werden. Es ist also keine Fristverlängerung, sondern nur der Verzicht auf Bußgelder, wenn Sie sonst alles getan haben und die Umrüstung in die Wege geleitet haben. Einfach aussitzen macht keinen Sinn, besonders wegen der sogenannten Kassennachschau nicht. Am einfachsten Bearbeiten Sie die Checkliste und planen dann alle nötigen Schritte mit uns.